

# ZASILACZE IMPULSOWE

## SERIA IZK 1201

### ZASILACZ DO KASETY EURO 3U

- Moc wyjściowa :120W
- Zakres napięć wejściowych:  
184V ÷ 260V AC; 190V ÷ 380V DC
- Zasilacze 1 wyjściowe
- 3 lata gwarancji
- Układy kontroli i zabezpieczeń
- Wysoka sprawność
- Pełne oddzielenie galwaniczne



IZK 1201 to zasilacze impulsowe w standardowej obudowie metalowej, przeznaczone do stosowania w kasetach 19" EUROCARD 3U. Zasilacze są wyposażone w układ sygnalizacji zaniku napięcia zasilania (POWER FAIL) oraz kontroli i sygnalizacji napięcia wyjściowego (RESET).

## DANE TECHNICZNE

### Wejście

Napięcie wejściowe	184V ÷ 260V AC/380V DC
Zakres częstotliwości wejściowej	40Hz do 440Hz
Poziom emisji zakłóceń	EN 55022

### Wyjścia

Stabilizacja od zmian $U_{we}$	$\leq 0,3\%$
Stabilizacja od zmian $I_{obc}$	$\leq 0,3\%$
Współczynnik temperaturowy	0,04%/°C
Moc wyjściowa	Tot. 50 °C 120 W
Tętnienia napięć wyjściowych	$U_t \leq 100mV_{pp}$ Utrms $\leq 10mV$

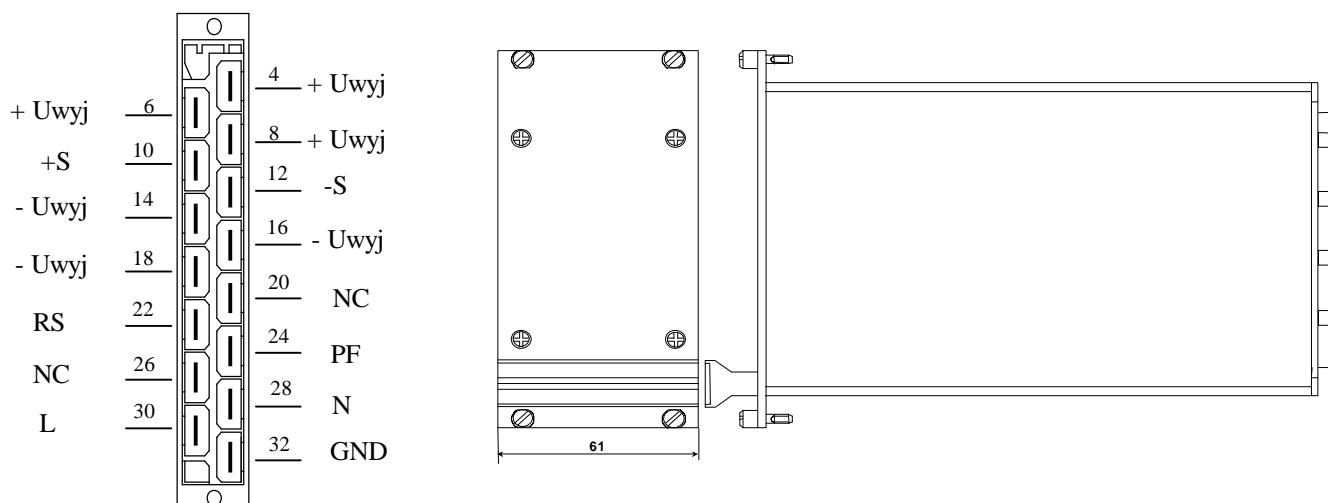
### Ogólne

Częstotliwość przetwarzania	$f_p \leq 100$ kHz
Rodzaj przetwarzania	Forward
Czas podtrzymania	$tp \geq 30ms$
Sprawność	75 ÷ 85%
Wymiary	EURO 3U 12TE
Wytrzymałość izolacji	zgodna z normą EN 60950
Temperatura pracy	-10°C ÷ +55°C
Wilgotność względna bez kondensacji	5% ÷ 95%

Konstrukcja zgodna z wymaganiami obowiązujących polskich i międzynarodowych norm bezpieczeństwa i kompatybilności elektromagnetycznej.

MODEL	WYJŚCIE
	$V_{nom}/I_{max}$
IZK 1201-12	12V/10A
IZK 1201-24	24V/5A

Inne opcje na życzenie.



**PPUH ELPLAST® Sp. z o.o.**

58-100 ŚWIDNICA, ul. Armii Krajowej 9 ; [www.elplast.pl](http://www.elplast.pl) ; [info@elplast.pl](mailto:info@elplast.pl)