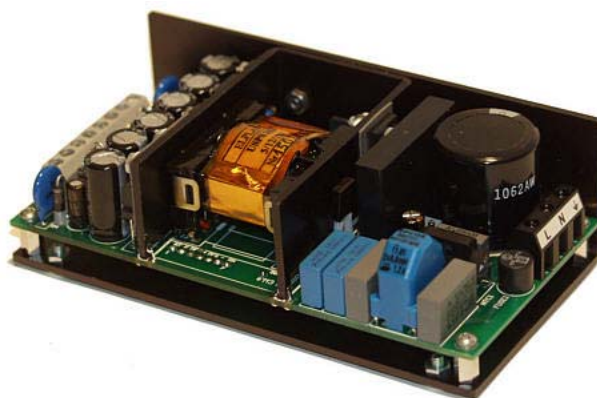


ZASILACZE IMPULSOWE

SERIA USPS 282 open frame

- Moc wyjściowa : 25W ÷ 30W
- Szeroki zakres napięć wejściowych:
A - 87V÷260V AC; 90V÷350V DC
B - 40V ÷ 90V AC/DC
- Zasilacze 2 wyjściowe
- 3 lata gwarancji
- Układy kontroli i zabezpieczeń
- Wysoka sprawność
- Pełne oddzielenie galwaniczne



USPS 282 to zasilacze impulsowe o maksymalnej mocy wyjściowej do 30 W, z uniwersalnym napięciem zasilania w dwóch zakresach: **A:** 87V ÷ 260V AC; 90V ÷ 350V DC **B:** 40V ÷ 90V AC/DC. Zasilacze tej serii posiadają w każdym kanale wyjściowym końcowe bloki stabilizacji liniowej na LDVR. Napięcia wyjściowe mogą być regulowane w zakresie ± 10%. Dodatkowo zasilacze mogą być wyposażone w układ sygnalizacji zaniku napięcia zasilania (POWER FAIL) oraz kontroli i sygnalizacji napięcia wyjściowego (RESET).

DANE TECHNICZNE

Wejście

Napięcie wejściowe	B	87V do 260V AC/DC
	A	40V do 90V AC/DC
Zakres częstotliwości wejściowej		40Hz do 440Hz
Poziom emisji zakłóceń		EN 55022

Wyjścia

Regulacja napięcia wyjściowego	V_{out}	±10%
Stabilizacja od zmian U_{we}		≤0,2%
Stabilizacja od zmian I_{we}		≤0,2%
Współczynnik temperaturowy		0,04%/°C
Moc wyjściowa	Tot. 50 °C	25 ÷ 30W
Tętnienia napięć wyjściowych	$U_t \leq 100mV_{pp}$ $U_{trms} \leq 10mV$	

Ogólne

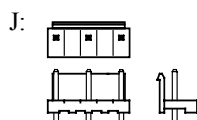
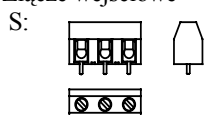
Częstotliwość przetwarzania	$f_p \leq 75 \text{ kHz}$
Rodzaj przetwarzania	PWM - Flyback
Czas podtrzymania	50% U_{max}/P_{max} $t_p \geq 30ms$
Sprawność (zależna od U_{wy})	75÷88%
Wymiary	129 x 67 x 38mm
Wytrzymałość izolacji	zgodna z normą EN 60950
Temperatura pracy	-10°C ÷ +55°C
Wilgotność względna bez kondensacji	5% ÷ 95%

Konstrukcja zgodna z wymaganiami obowiązujących polskich i międzynarodowych norm bezpieczeństwa i kompatybilności elektromagnetycznej.

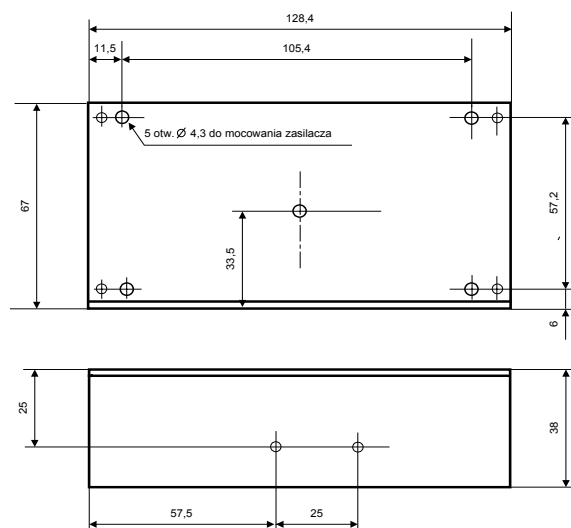
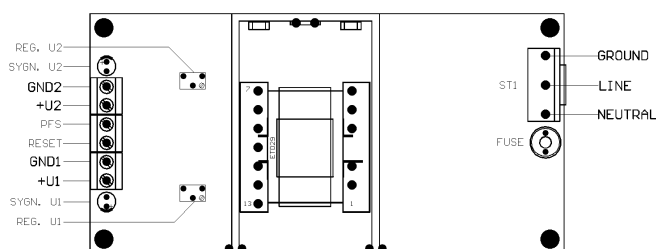
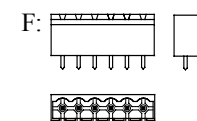
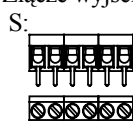
MODEL	WYJŚCIA	
	Wyjście 1 V_{nom}/I_{max}	Wyjście 2 V_{nom}/I_{max}
USPS282-1212	12V/1A	12V/1A
USPS282-1215	12V/1A	15V/1A
USPS282-1224	12V/1A	24V/0,5A
USPS282-1515	15V/1A	15V/1A
USPS282-1524	15V/1A	24V/0,5A
USPS282-2424	24V/0,5A	24V/0,5A

Inne opcje na życzenie.


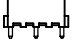

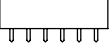
Złącze wejściowe



Złącze wyjściowe



USPS 28 2 /X - X/Y X/Y - X X / X - X

- Moc wyjściowa _____
- Ilość wyjść _____
- Zakres napięcia wejściowego _____
 A – 87V ÷ 260V AC
 90V ÷ 350V DC
 B – 40V ÷ 90V AC/DC
 X – opcja wg zamówienia
- Wartości napięć i prądów wyj. _____
 Np. 12V/1A 12V/1A
 15V/1A 15V/1A
 24V/0,5A 24V/0,5A
- Złącze wejściowe _____
 S – złącze śrubowe 
 J – typu JST 
- Złącze wyjściowe _____
 S – złącze śrubowe 
 F – typu MSTB 
- Wykonanie _____
 A – płytki zasilacza bez radiatora
 B – płytki zasilacza z radiatorem
 C – płytki zasilacza z radiatorem i osłoną siatkową
- Opcje _____
 1 – POWER FAIL – OC/NZ
 2 – POWER FAIL – OC/NO
 3 – RESET – OC/NZ
 4 – RESET – OC/NO
 5 – Opcja wg zamówienia